

Västerås Stad  
Fastighetskontoret  
721 87 Västerås

Stockholm 2010-04-01

Er referens: Mona Fors  
Vår referens: Åsa Lindkvist, 552780 PM 01

## Hammarbacksvägen, Hammarby stadshage, Västerås

### Dimensionering av bullerskydd på uteplats

#### Bakgrund

Ett gruppboende med sex lägenheter planeras att byggas vid Hammarbacksvägen i Västerås. Tillgång till en gemensam bullerskyddad uteplats finns på gårdssidan. För att även uteplatserna mot Hammarbacksvägen ska innehålla gällande riktvärden krävs bullerskyddsåtgärder. Detta PM redovisar dimensionering av nödvändig avskärmning.

#### Underlag

- Kartmaterial erhållet från Västerås Stad, detaljplan Dp 1733 G.
- Trafikuppgifter erhållna från Västerås Stad.

#### Bedömningsgrunder

Ljudnivån vid uteplats ska högst uppgå till 55 dB(A) ekvivalent och 70 dB(A) maximal ljudnivå.

#### Trafikuppgifter

Trafikuppgifter erhållna från Västerås Stad ligger till grund för beräkningarna.

Väg	Antal fordon per dygn	Tunga fordon %	Hastighet km/h
Hammarbacksvägen	2500	2	50/40*

\*Hastigheten är idag 50 km/h men föreslås sänkas till 40 km/h varför beräkningar är utförda för båda hastigheterna.

#### Beräkningar

Beräkningar av vägtrafikbuller har utförts enligt den nordiska beräkningsmodellen för vägtrafik, rapport 4653.

## Kommentarer

För att ekvivalent ljudnivå vid fasad ska vara högst 55 dB(A) erfordras följande avstånd från byggnad till vägmitt:

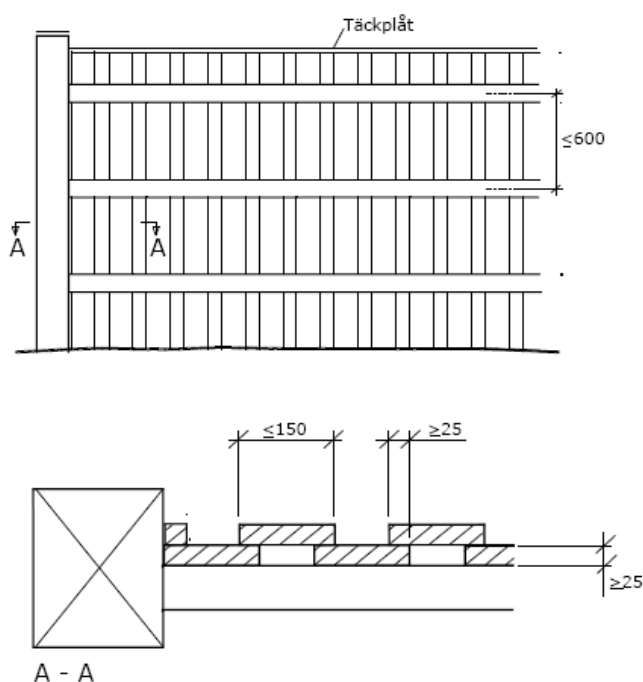
Hastighet	40 km/h	50 km/h
Avstånd till fasad, våning 1	16 m	20 m

Uteplatserna antas placeras 2,8 m framför fasaden och den maximala ljudnivån blir upp mot 80 dB(A) utan bullerskydd.

För att innehålla högst 55 dB(A) ekvivalent respektive 70 dB(A) maximal ljudnivå på uteplats erfordras lokala bullerskyddsskärmar.

## Bullerskyddsskärm

För att innehålla högst 70 dB(A) maximal ljudnivå på uteplats vid sittande krävs en minst 1,5 m hög bullerskyddsskärm vid uteplats. Skärmen ska vara 25 mm tjock med en vikt på minst 15 kg/m<sup>2</sup>, se principskiss nedan.



ÅF-Ingemansson  
Stockholm

Granskad av:

Per Lindkvist

Åsa Lindkvist